

bundespreis  
produkt-design  
1998/1999



Designpreis  
Schleswig-Holstein  
2001-2002



THE QUEEN'S AWARDS  
FOR ENTERPRISE  
2001



# Monoblock

ACO Monoblock - это 2 линейки цельнолитых каналов из полимербетона - PD (класс нагрузки до D400) и RD (класс нагрузки до F900). Каналы могут быть 2-х цветов - черного или бежевого (натурального цвета полимербетона).

Такая система водоотвода обладает особенно высокой надежностью, что позволяет применять её в местах с повышенными требованиями к прочности и с очень высокими нагрузками.

Система ACO Monoblock признана международной организацией FIA как самая безопасная и эффективная для установки на гоночных трассах. Поэтому ACO Monoblock можно увидеть на таких знаменитых трассах, как Aragon, Cathalunya или Monza.

В Украине ACO Monoblock стал незаменимым при строительстве и реконструкции взлетно-посадочных полос аэропортов. Система применена в аэропортах Борисполь, Донецк и Харьков.

Также ACO Monoblock имеет большие перспективы в дорожном строительстве.

Область применения:

- летные зоны аэропортов;
- грузовые терминалы, таможенные зоны, логистические центры;
- гоночные трассы;
- скоростные автодороги;
- АЗС и паркинги.





### ACO Monoblock PD и RD - цельнолитые каналы из полимербетона.

ACO Monoblock - это система линейного водоотвода, которую можно установить поперек и вдоль проезда транспорта на дорогах, автострадах, и других объектах с высокими нагрузками и скоростными режимами проезда транспорта. Помимо высоких гидравлических показателей, система также обладает повышенной прочностью, что позволяет обеспечить более высокую безопасность движения транспорта.

Широкий выбор аксессуаров и дополнительных элементов позволяет проектировать ветку под любые индивидуальные потребности.

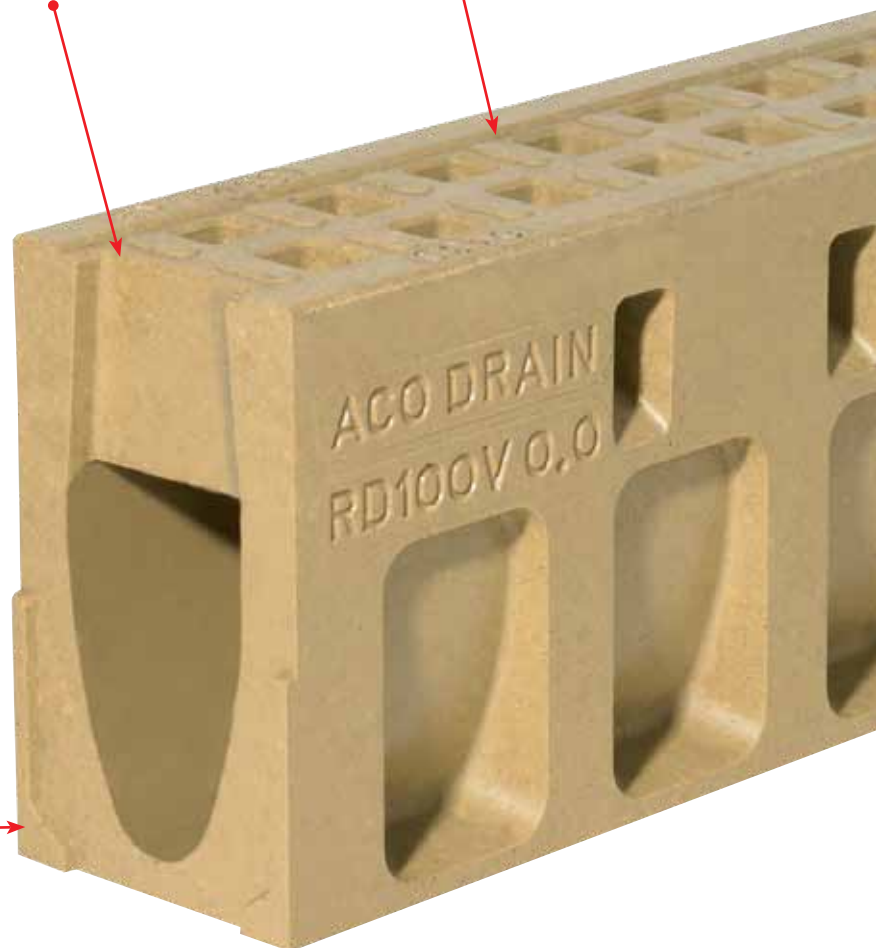
Монолитная конструкция.

Отсутствие съёмных деталей -  
максимальная антивандальная  
защита.

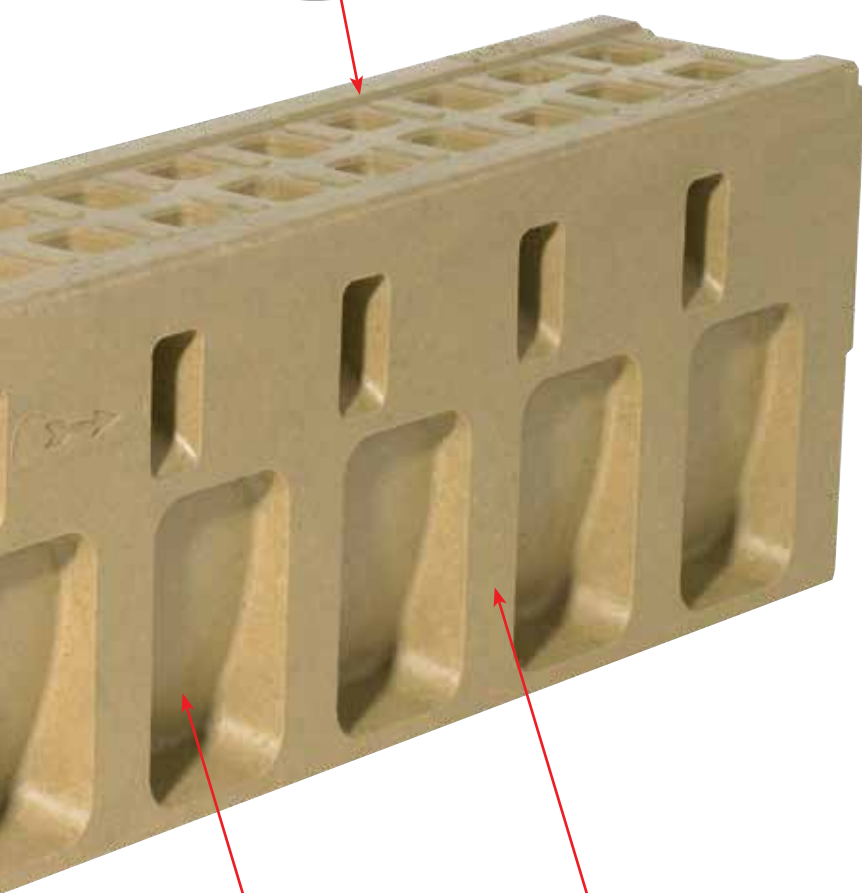


Герметичный стык (заполняется специальным герметиком ACO).

**Важно:** не допускайте длительного хранения герметика при отрицательных температурах и не используйте его при температуре окружающей среды ниже +5 °C.



2 варианта цвета - бежевый и черный.



Технологические ограничители поперечного смещения в бетоне.

Вертикальные рёбра жесткости для максимальной прочности канала.

Съемная решетка ревизионного элемента с креплением Quicklock.



Каналы ACO Monoblock могут быть окрашены в цвет дизайна территории, дорожного покрытия, либо на них может быть нанесена разметка.



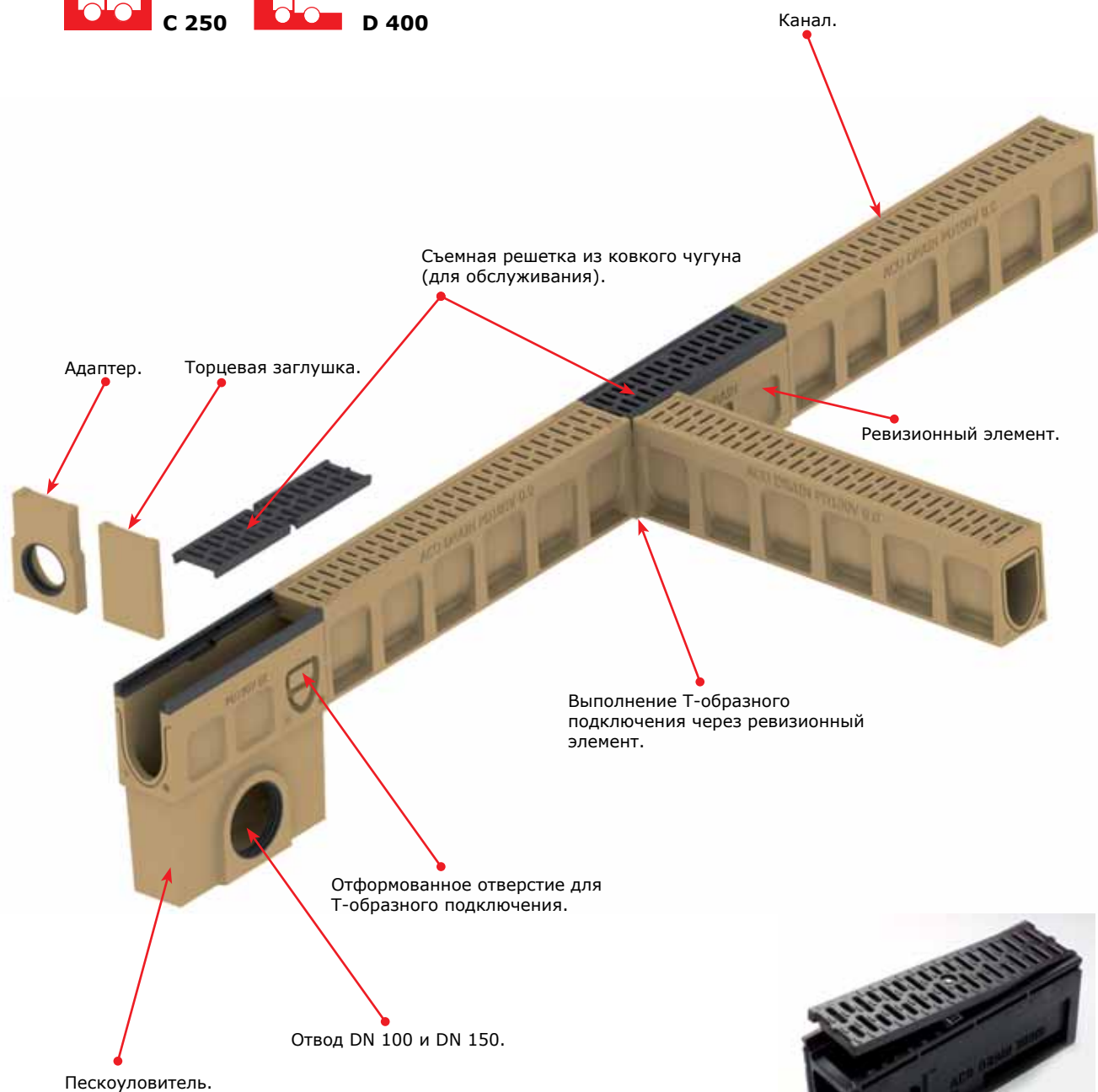
Система ACO Monoblock PD.



C 250



D 400

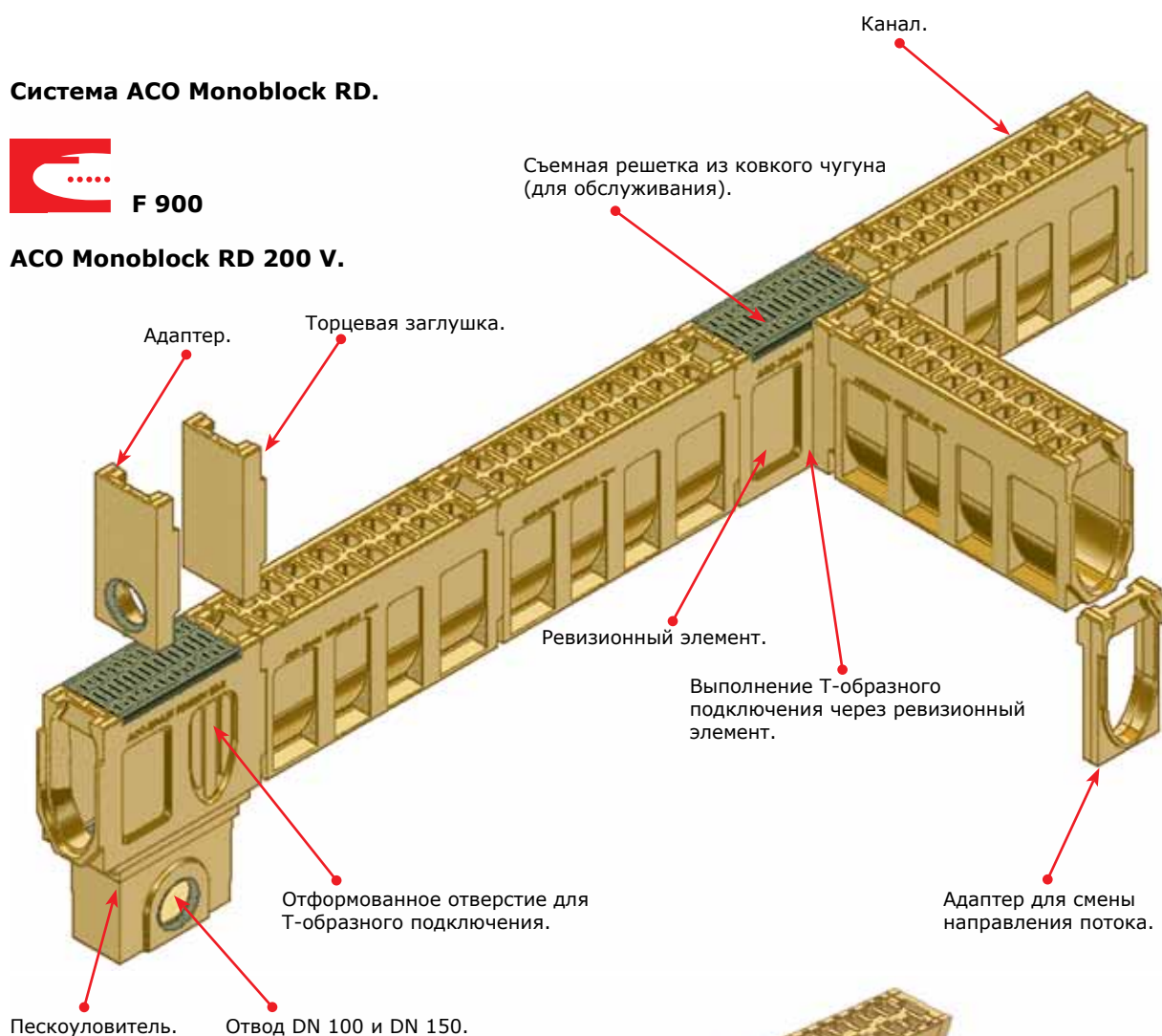


Ревизионный элемент черного цвета.

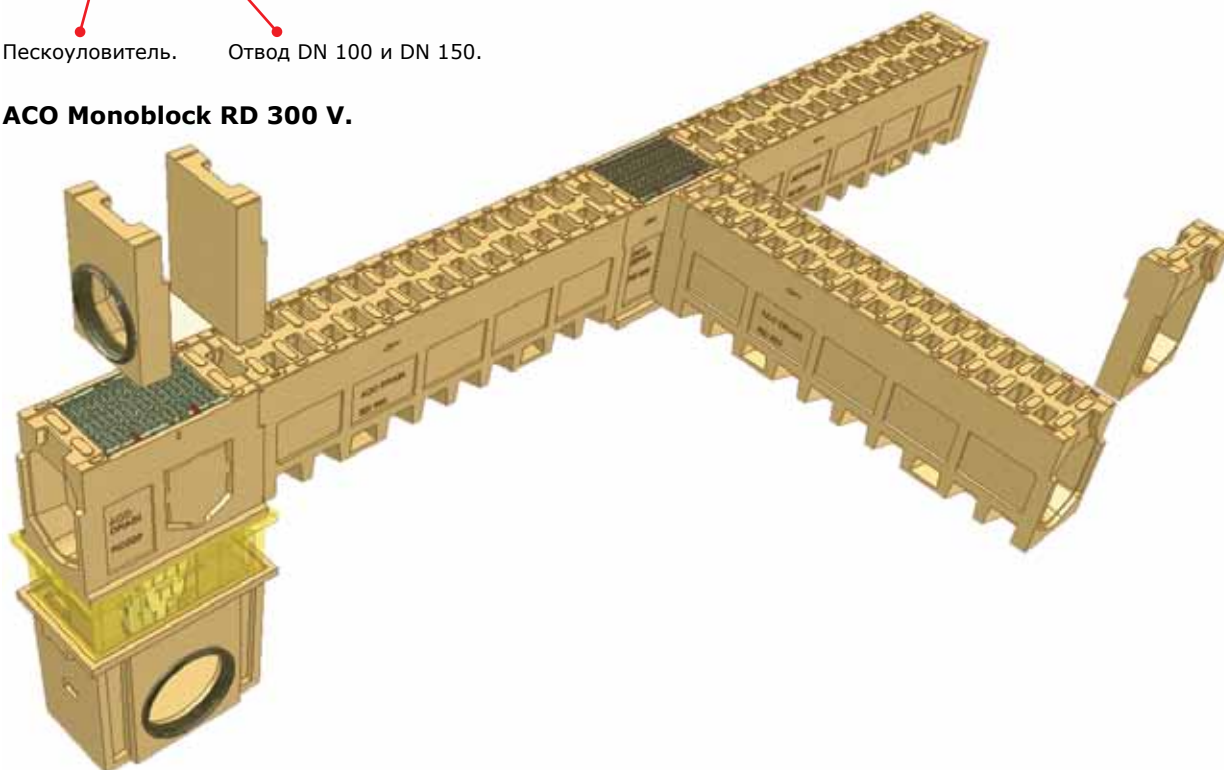
**Система ACO Monoblock RD.**



**ACO Monoblock RD 200 V.**



**ACO Monoblock RD 300 V.**



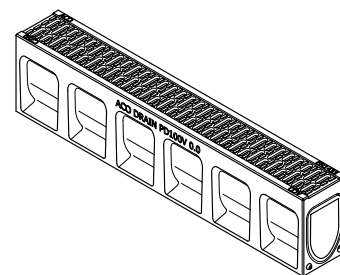
Элементы системы PD 100 V\*.



C 250

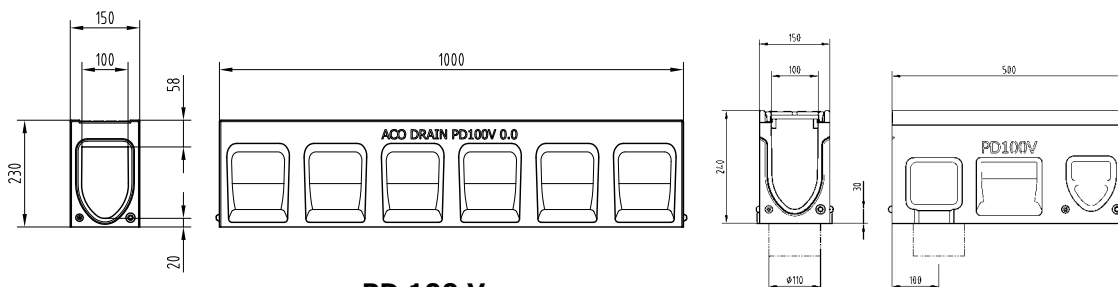


D 400



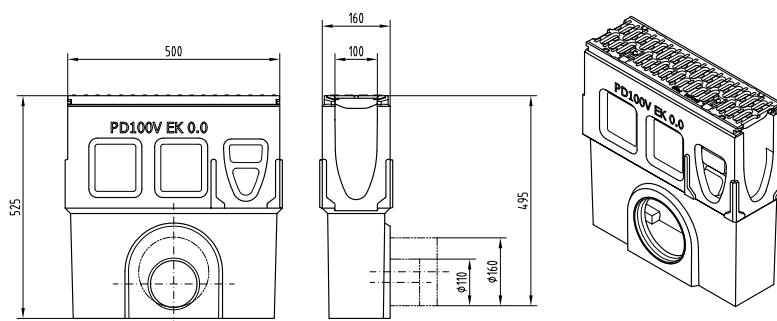
Каналы.

Наименование	Артикул	Площадь отверстий, см <sup>2</sup>	Длина, см	Ширина, см	Высота, см	Вес, кг	Количество на палете
Канал тип 0.0 класс нагрузки C 250, натурального цвета	10831	202	100,0	15,0	23,0	28,8	25
Канал тип 0.0 класс нагрузки C 250, черный	10721	202	100,0	15,0	23,0	28,8	25
Канал тип 0.0 класс нагрузки D 400, черный	10722	202	100,0	15,0	23,0	32,8	25
Ревизионный элемент с выпуском DN 100, тип 0.1	10726	371	50,0	15,0	24,0	14,0	10
Ревизионный элемент, тип 0.2	10725	371	50,0	15,0	24,0	14,0	10



Пескоуловители к каналам PD 100 V.

Наименование	Артикул	Площадь отверстий, см <sup>2</sup>	Длина, см	Ширина, см	Высота, см	Вес, кг
ЕК DN 100	10837	371	50,0	15,0	50,0	31,3
ЕК DN 150	10838	371	50,0	15,0	50,0	31,5



Аксессуары к каналам PD 100 V.

Наименование	Артикул	Длина, см	Ширина, см	Высота, см	Вес, кг	Количество на палете
заглушка	10723	2,0	15,0	23,0	1,4	25
адаптер	10724	2,5	15,0	23,0	1,2	6

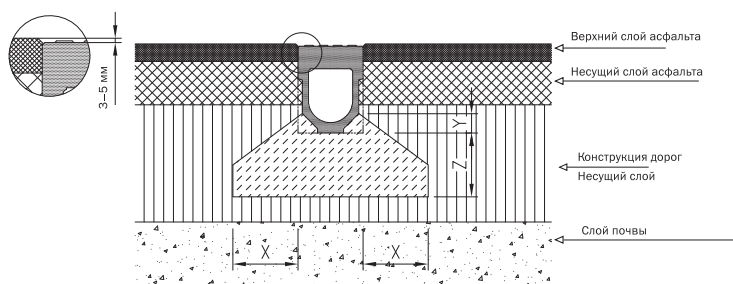
\* - каналы натурального (бежевого) цвета под класс нагрузки D 400 - по запросу.



### Монтажный узел в асфальте.



**C 250**



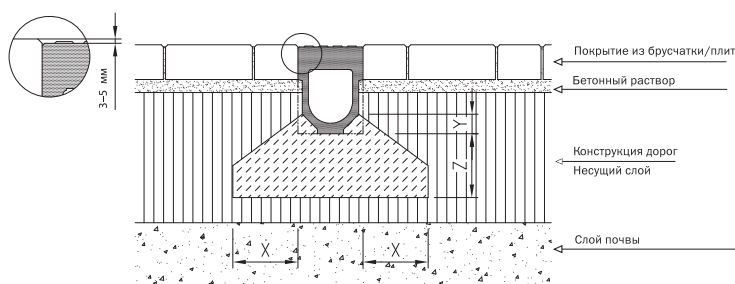
Класс нагрузки	DIN EN 1433	A 15	B 125	C 250	D 400	E 600	F 900
Минимальная допустимая марка бетона	DIN 1045 2	B 15	B 15	B 25			
	DIN EN 206 1	C 12/15	C 12/15	C 20/25			
Размеры	(см)	x	≥10	≥10	≥15		
	y	Верхний край анкерного кармана					
	z	≥10	≥10	≥15			



### Монтажный узел в брусчатке.



**C 250**



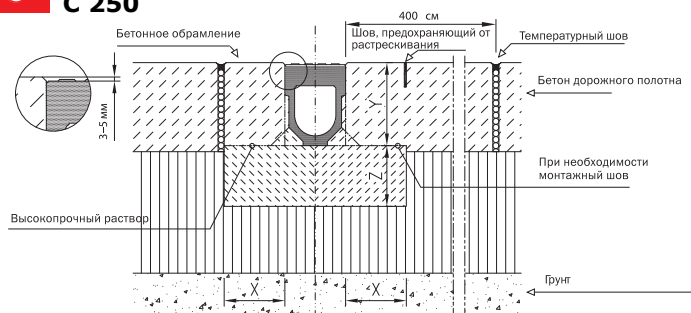
Класс нагрузки	DIN EN 1433	A 15	B 125	C 250	D 400	E 600	F 900
Минимальная допустимая марка бетона	DIN 1045 2	B 15	B 15	B 25			
	DIN EN 206 1	C 12/15	C 12/15	C 20/25			
Размеры	(см)	x	≥10	≥10	≥15		
	y	Верхний край анкерного кармана					
	z	≥10	≥10	≥15			



### Монтажный узел в бетоне.



**C 250**



Класс нагрузки	DIN EN 1433	A 15	B 125	C 250	D 400	E 600	F 900
Минимальная допустимая марка бетона	DIN 1045 2	B 15	B 15	B 25			
	DIN EN 206 1	C 12/15	C 12/15	C 20/25			
Размеры	(см)	x	≥10	≥10	≥15		
	y	Верхний край анкерного кармана					
	z	≥10	≥10	≥15			



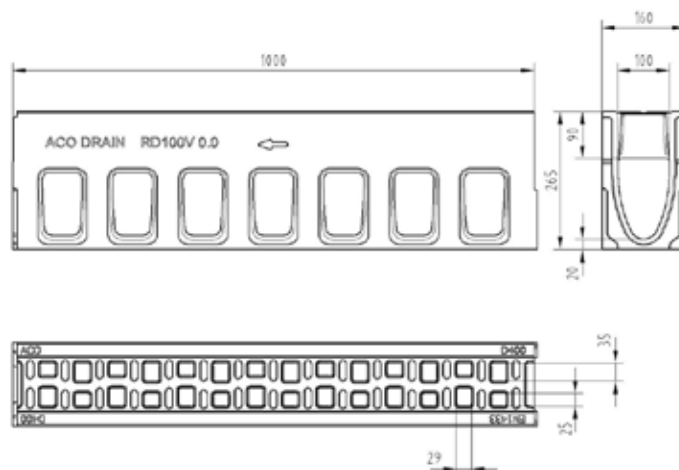


**Элементы системы RD 100 V  
натурального (бежевого) цвета.**



Канал Monoblock RD 100 V тип 0.0.

Наименование	Артикул	Площадь отверстий, см <sup>2</sup>	Длина, см	Ширина, см	Высота, см	Вес, кг	Количество на палете
Канал тип 0.0 класс нагрузки F 900	10763	308	100	16	26,5	50,5	20
Ревизионный элемент тип 0.11)3) класс нагрузки F 900	10778	380	50	16	27,5	25,8	10
Ревизионный элемент тип 0.13)4) класс нагрузки F 900	10775	380	50	16	27,5	25,3	10
Торцевая заглушка с отводом DN 100	10787	-	4	16	27,5	2,6	-
Торцевая заглушка начала канала	10781	-	3	16	27,5	1,9	-
Торцевая заглушка конца канала	10784	-	4	16	27,5	3,2	-
Адаптер	10790	-	6	16	27,5	3	-
Пескоуловитель с отводом DN 100	10769	380	50	16	52,5	55,0	10
Пескоуловитель с отводом DN 150	10772	380	50	16	52,5	55,0	10



## Элементы системы RD 200 V натурального (бежевого) цвета.



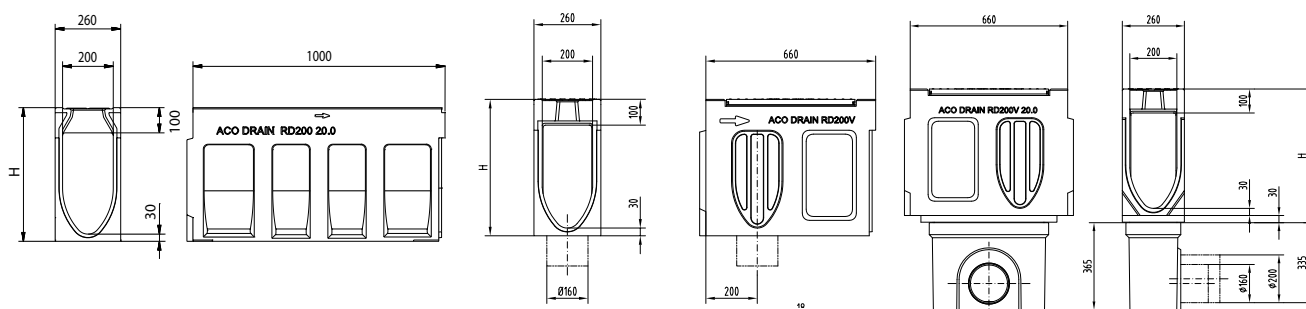
F 900



Каналы Monoblock RD 200 V  
тип 20.0 и 0.0.

### Каналы.

Наименование	Артикул	Площадь отверстий, см <sup>2</sup>	Длина, см	Ширина, см	Высота, см	Вес, кг	Количество на палете
Канал тип 0.0 класс нагрузки F 900	10908	583	100	26	33	90	9
Канал тип 20.0 класс нагрузки F 900	10928	583	100	26	53	111	3
Канал тип 20.0 класс нагрузки F 900	10948	583	200	26	53	220	3
Ревизионный элемент тип 0.1	10901	935	50	26	33	51,6	-
Ревизионный элемент тип 20.13)	10921	935	50	26	53	67,6	-
Ревизионный элемент тип 0.21)2)	10939	935	50	26	33	51	-
Ревизионный элемент тип 20.21)2)	10937	935	50	26	53	67	-



### Пескоуловители к каналам RD 200 V.

Наименование	Артикул	Площадь отверстий, см <sup>2</sup>	Длина, см	Ширина, см	Высота, см	Вес, кг
Часть верхняя тип 0.0	10902	935	66,0	26,0	48,0	64,0
Часть верхняя тип 20.0	10922	935	66,0	26,0	65,0	64,0
Часть нижняя DN 150 мм	10935	-	50,0	23,0	26,5	64,0
Часть нижняя DN 200 мм	10936	-	50,0	23,0	26,5	64,0
Корзина	13999	-	-	-	-	-

### Аксессуары к каналам RD 200 V.

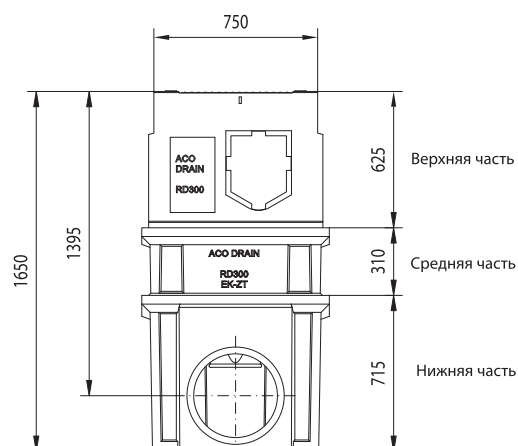
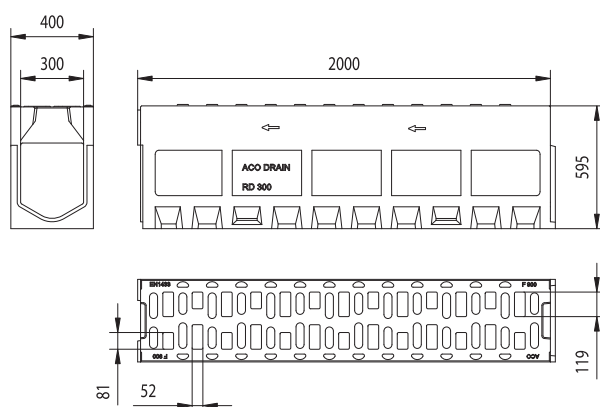
Наименование	Артикул	Длина, см	Ширина, см	Высота, см	Вес, кг
Торцевая стенка с отводом DN 150 тип 0.0	10906	7,0	26,0	33,0	7,4
Торцевая стенка с отводом DN 150 тип 20.0	10926	7,0	26,0	53,0	12,2
Адаптер тип 0.0	10907	11,0	26,0	33,0	7,4
Адаптер тип 20.0	10927	11,0	26,0	53,0	12,2
Заглушка для начала канала тип 0.0	10905	8,4	26,0	33,0	9,0
Заглушка для конца канала тип 20.0	10925	8,4	26,0	53,0	12,0
Заглушка для начала канала тип 0.0	10904	7,0	26,0	33,0	8,8
Заглушка для конца канала тип 20.0	10924	7,0	26,0	53,0	13,6
Адаптер для бокового подключения ревизионного элемента тип 0.0	10903	7,0	26,0	33,0	7,2
Адаптер для бокового подключения ревизионного элемента тип 20.0	10923	7,0	26,0	53,0	9,3

**Элементы системы RD 300 V  
натурального (бежевого) цвета.**



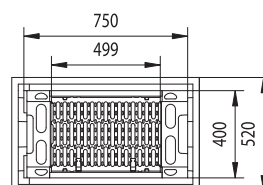
**Каналы.**

Наименование	Артикул	Длина, см	Ширина, см	Высота, см	Вес, кг	Количество на палете
Канал, класс нагрузки F 900	10820	200,0	40,0	59,5	484,0	2
Ревизионный элемент	10803	75,0	40,0	64,5	219,0	-



**Пескоуловители к каналам RD 300 V.**

Наименование	Артикул	Длина, см	Ширина, см	Высота, см	Вес, кг
Часть верхняя тип 0.0	10821	75,0	40,0	64,0	214,0
Часть средняя	10822	75,0	40,0	33,0	72,0
Часть нижняя DN 400 мм	10823	75,0	40,0	71,5	168,0
Адаптер для установки корзины	10817	7,0	40,0	64,0	1,7
Корзина	01617	-	-	-	6,2



**Аксессуары к каналам RD 300 V.**

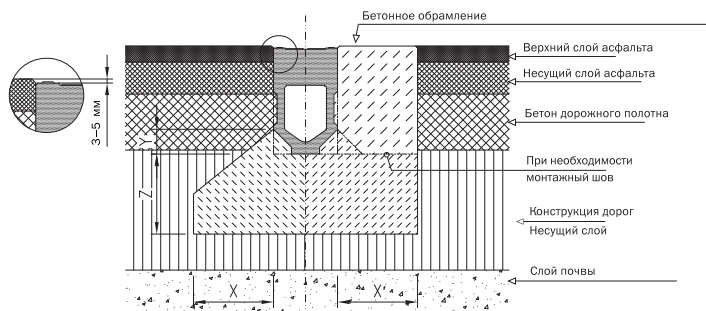
Наименование	Артикул	Ширина, см	Высота, см	Вес, кг
Торцевая стенка с отводом DN 300	10805	40,0	59,5	29,5
Заглушка для начала канала	10802	40,0	59,5	31,2
Заглушка для конца канала	10801	40,0	59,5	38,8
Адаптер для смены направления потока	10806	40,0	59,5	34,0
Адаптер для бокового подключения ревизионного элемента	10804	40,0	59,5	29,2



### Монтажный узел в асфальте.



**E 600**



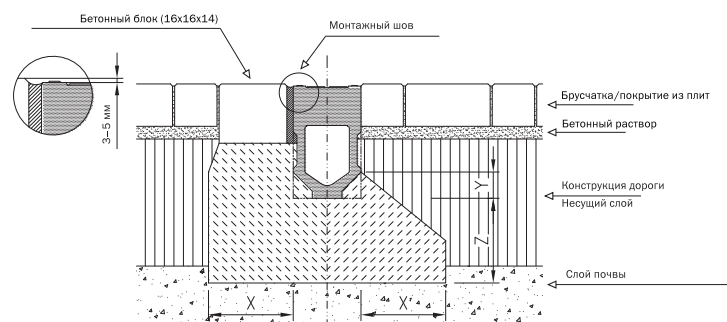
Класс нагрузки	DIN EN 1433	A 15	B 125	C 250	D 400	E 600	F 900
Минимальная допустимая марка бетона	DIN 1045 2				B 25	B 25	
	DIN EN 206 1				C 20/25	C 20/25	
Размеры (см)	x				≥ 20	≥ 20	
	y				Верхний край анкерного кармана		
	z				≥ 20	≥ 20	



### Монтажный узел в брусчатке.



**E 600**



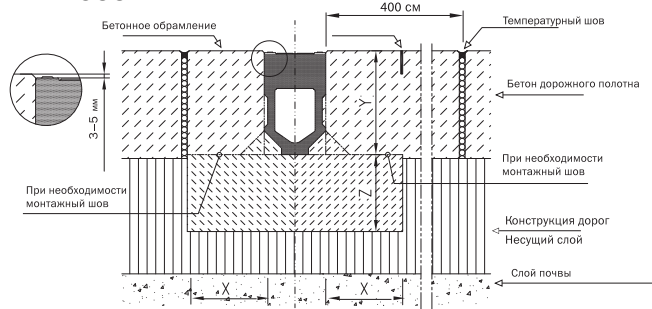
Класс нагрузки	DIN EN 1433	A 15	B 125	C 250	D 400	E 600	F 900
Минимальная допустимая марка бетона	DIN 1045 2				B 25	B 25	
	DIN EN 206 1				C 20/25	C 20/25	
Размеры (см)	x				≥ 20	≥ 20	
	y				Верхний край анкерного кармана		
	z				≥ 20	≥ 20	



### Монтажный узел в бетоне.



**E 600**



Класс нагрузки	DIN EN 1433	A 15	B 125	C 250	D 400	E 600	F 900
Минимальная допустимая марка бетона	DIN 1045-2				B 25	B 25	
	DIN EN 206-1				C 20/25	C 20/25	
Размеры (см)	x				≥ 20	≥ 20	
	y				Верхний край анкерного кармана		
	z				≥ 20	≥ 20	



Внимание! Монтажные узлы под класс нагрузки F 900 разрабатываются индивидуально.