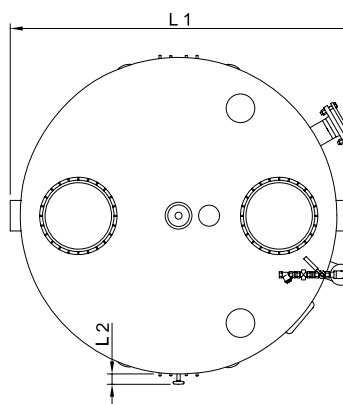
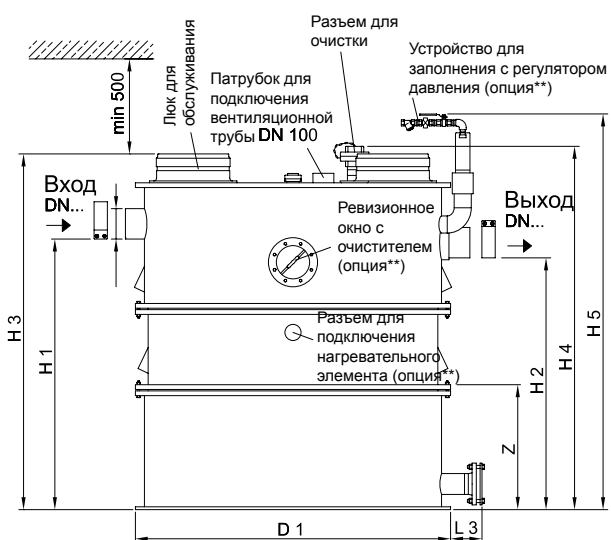


Eco-Jet -RD
Уровень комплектации* 1



АРТИКУЛ	НОМИНАЛ	ЕМКОСТЬ ШЛАМКАМЕРЫ	ЕМКОСТЬ ЖИРОВ	ОБЩАЯ ЕМКОСТЬ	ВЕС		ДИАМЕТР ТРУБЫ
					ПУСТОЙ	ПОЛНЫЙ	
№	л/с	л	л	л	КГ	КГ	ММ
3502.62.30	2	290	120	680	123	803	100
3504.62.30	4	500	160	890	139	1 029	100
3507.62.30	7	830	400	2 120	310	2 430	150
3510.62.30	10	1 150	400	2 450	321	2 771	150
3515.62.30	15	1 950	800	3 610	357	3 968	200
3520.62.30	20	2 440	800	4 070	360	4 430	200



На изображении показан сепаратор номиналом 7л/с, обслуживаемый справа. При левостороннем обслуживании все элементы будут расположены в зеркальном отражении.

** - элементы не включены в стандартную поставку.

НОМИНАЛ	РАЗМЕРЫ										
	L1	L2	L3	H1	H2	H3	H4	H5	D	D1	Z/n
л/с	мм	мм	мм	мм	мм	мм	мм	мм	мм	мм	мм
2	1 255	60	170	975	905	1 320	1 370	1 520	110	1 150	795/2
4	1 255	60	170	1240	1 170	1 580	1 630	1 780	110	1 150	820/2
7	1 820	60	170	1430	1 330	1 880	1 930	2 080	160	1 660	785/3
10	1 820	60	170	1600	1 500	2 050	2 100	2 250	160	1 660	785/3
15	2 130	60	170	1765	1 665	2 200	2 250	2 400	200	1 920	880/3
20	2 130	60	170	1955	1 855	2 400	2 450	2 600	200	1 920	880/3

* - Уровни комплектации сепараторов - на странице 53
Аксессуары - на страницах 82-85