



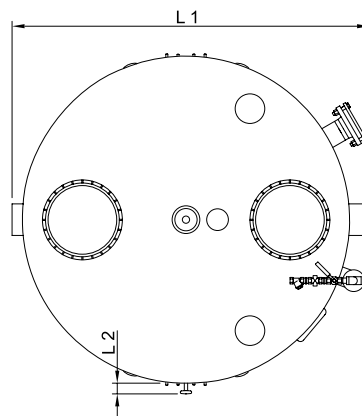
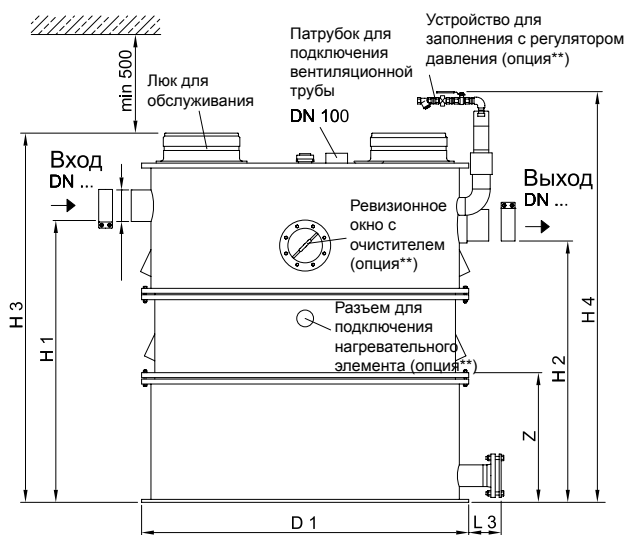
Полиэтиленовые сепараторы жиров для установки в помещении

Eco-Jet -R
Базовая комплектация* В



Артикул	Номинал	Емкость шлаккамеры	Емкость жиров	Общая емкость	Вес		Диаметр трубы
					Пустой	Полный	
№	л/с	л	л	л	кг	кг	мм
3502.32.30	2	290	120	680	119	799	100
3504.32.30	4	500	160	890	134	1 024	100
3507.32.30	7	830	400	2 120	301	2 521	150
3510.32.30	10	1 150	400	2 450	311	2 761	150
3515.32.30	15	1 950	800	3 610	357	3 967	200
3520.32.30	20	2 240	800	4 070	358	4 428	200

СЕПАРАТОРЫ ЖИРОВ



На изображении показан сепаратор номиналом 7л/с, обслуживаемый справа. При левостороннем обслуживании все элементы будут расположены в зеркальном отражении.

** - элементы не включены в стандартную поставку.

60

Эксплуатация и обслуживание без неприятных запахов.
Встроенная шлаккамера.
Возможность докомплектации и усовершенствования.
Возможность левостороннего и правостороннего обслуживания.
Минимум места для установки.
Низкий вес.
Прост в монтаже и транспортировке благодаря разборной конструкции.

Номинал	РАЗМЕРЫ								
	L1	L2	H1	H2	H3	H4	D	D1	Z/n
л/с	мм	мм	мм	мм	мм	мм	мм	мм	мм
2	1 255	60	975	905	1 320	1 520	110	1 150	795/2
4	1 255	60	1 240	1 170	1 580	1 780	110	1 150	820/2
7	1 820	60	1 430	1 330	1 880	2 080	160	1 660	785/3
10	1 820	60	1 600	1 500	2 050	2 250	160	1 660	785/3
15	2 130	60	1 765	1 665	2 200	2 400	200	1 920	880/3
20	2 130	60	1 955	1 855	2 400	2 600	200	1 920	880/3

* - Уровни комплектации сепараторов - на странице 53
Аксессуары - на страницах 82-85