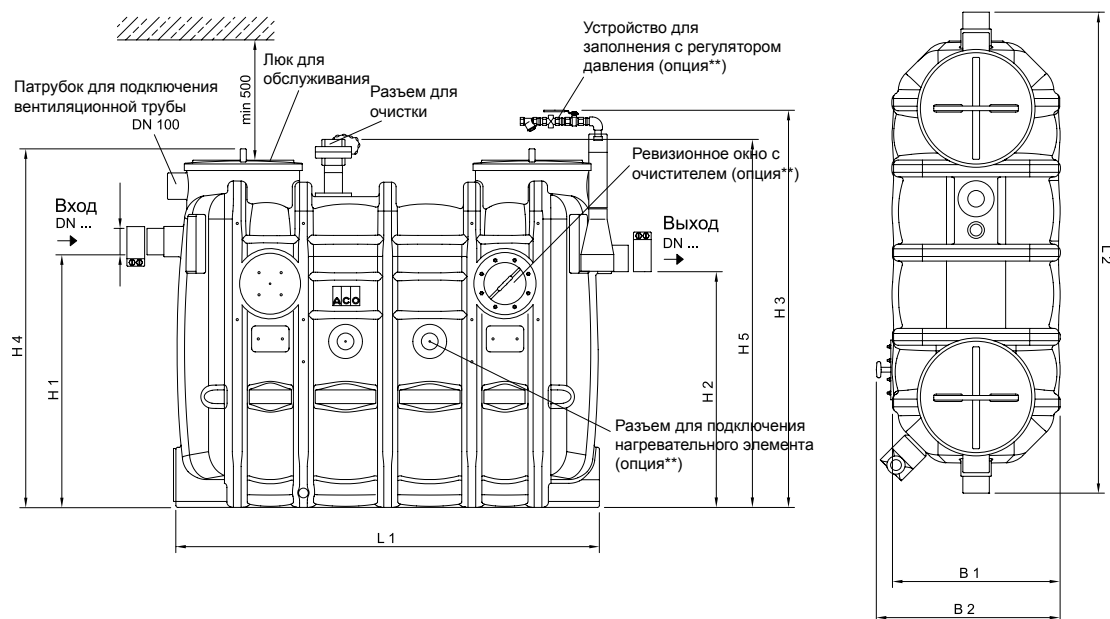


Eco-Jet -OD  
Уровень комплектации\* 1



Артикул	Номинал	Емкость шлаккамеры	Емкость жиров	Общая емкость	Вес		Диаметр трубы
					Пустой	Полный	
№	л/с	л	л	л	кг	кг	мм
3551.64.00	1	106	100	320	68	388	100
3552.64.00	2	210	100	440	75	515	100
3553.64.00	3	300	150	630	85	715	100
3554.64.00	4	400	200	830	100	930	100
3555.64.00	5,5	725	360	1 430	175	1 605	150
3557.64.00	7	800	400	1 600	193	1 793	150
3558.64.00	8,5	940	475	1 900	214	2 114	150
3560.64.00	10	1 000	520	2 000	226	2 226	150



На изображении показан сепаратор номиналом 4л/с, обслуживаемый справа. При левостороннем обслуживании все элементы будут расположены в зеркальном отражении.

\*\* - элементы не включены в стандартную поставку.

Номинал	РАЗМЕРЫ								
	L1	L2	H1	H2	H3	H4	B1	B2	D
л/с	мм	мм	мм	мм	мм	мм	мм	мм	мм
1	1100	1300	830	760	1480	1300	700	770	110
2	1100	1300	1055	985	1680	1500	700	770	110
3	1450	1650	1055	985	1680	1500	700	770	110
4	1760	2000	1055	985	1680	1500	700	770	110
5,5	1760	2000	1250	1180	1880	1700	950	1020	160
7	1960	2200	1250	1180	1880	1700	950	1020	160
8,5	2250	2485	1250	1180	1880	1700	950	1020	160
10	2450	2690	1250	1180	1880	1700	950	1020	160

\* - Уровни комплектации сепараторов - на странице 53  
Аксессуары - на страницах 82-85